

linea mini manual

/ 사용자 메뉴얼



la marzocco

handmade in florence

linea mini

가정용 에스프레소 머신의 새로운 물결, LINEA MINI

리네아 미니는 상업용 머신과 동일한 부품을 사용하여 내구성이 강합니다.
컴팩트한 사이즈와 간단한 설치방법으로 언제 어디서든 편리하게 사용할 수 있습니다.
이제 가정에서도 라마르조코의 완벽한 디자인과 성능을 경험해보세요.



contents.

LINEA MINI 머신 정보

- 공통 규격 및 중량 01p
- 부위별 세부 명칭 02p

LINEA MINI 머신 작동방법

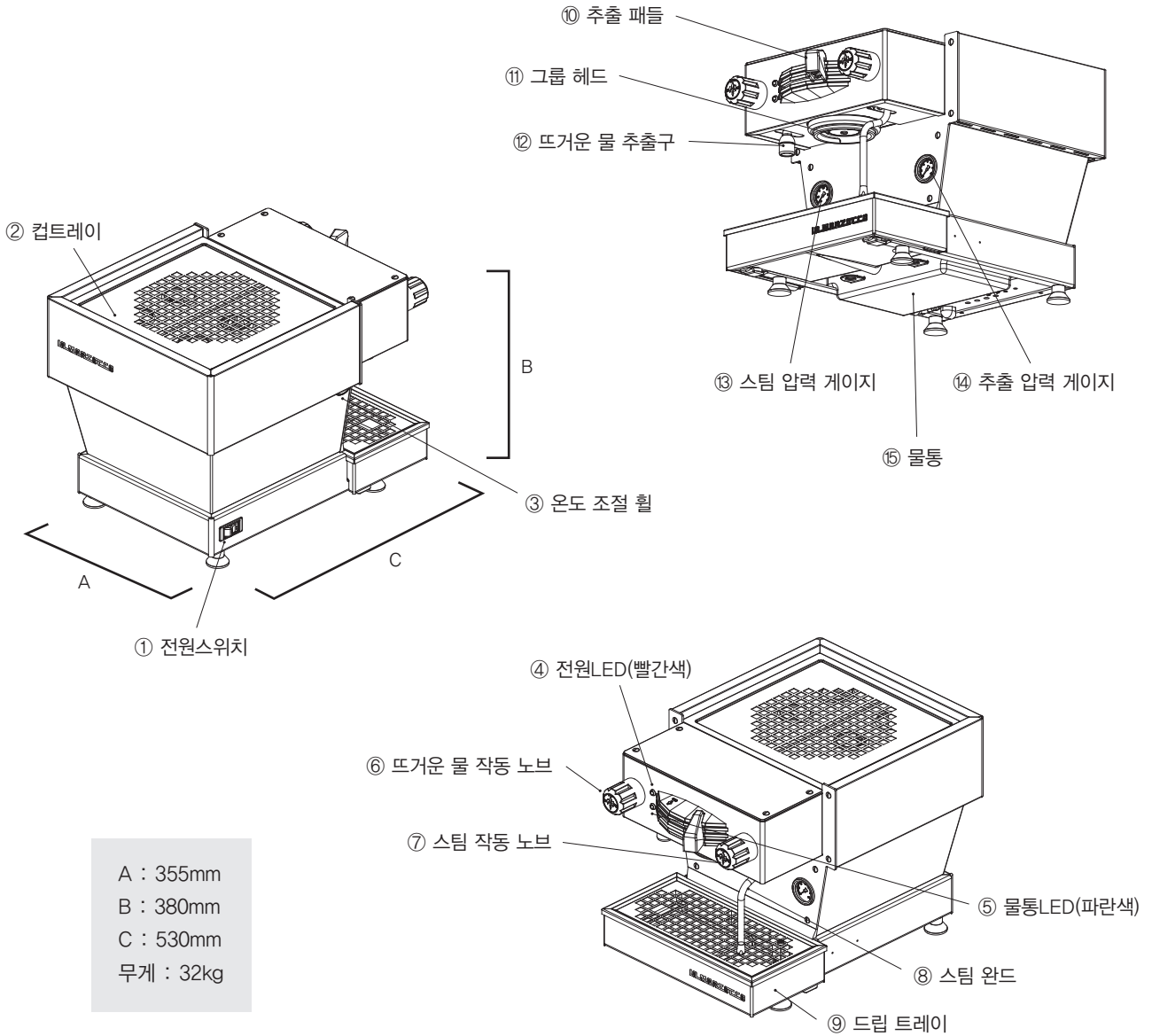
- 머신 설치 03p
- 머신 켜고 끄기 04p
- 커피 보일러 온도 설정 05p
- 물통 설정 06p
- 린싱 작업 07p

LINEA MINI 머신 관리

- 소모품 교환 주기 08p
- 오시는 길 09p



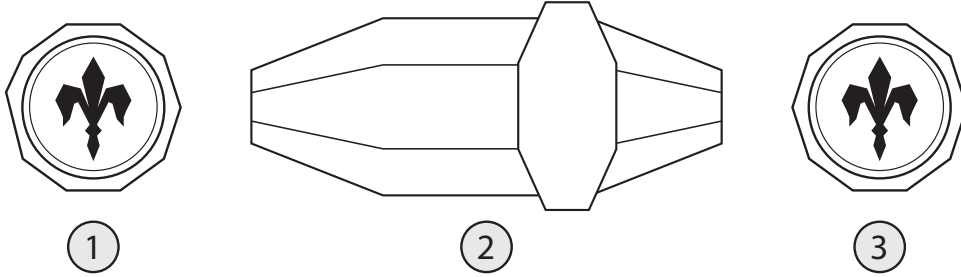
공통규격 및 중량 / 세부명칭 설명



- ① 전원스위치 : 전원을 켜고 끄는 역할
- ② 컵트레이 : 컵을 올려놓는 곳
- ③ 온도 조절 휠 : 추출하는 물 온도를 조절
- ④ 전원LED(빨간색) : 예열, 추출 준비상태 확인
- ⑤ 물통LED(파란색) : 급수 상태, 수위상태 확인
- ⑥ 뜨거운 물 작동 노브 : 티워터를 켜고 끄는 것을 조절
- ⑦ 스팀 작동 노브 : 스팀을 켜고 끄거나 스팀압을 조절
- ⑧ 스팀 완드 : 스팀이 나오는 곳
- ⑨ 드립트레이 : 배수판
- ⑩ 추출 패들 : 추출을 조절하는 손잡이
- ⑪ 그룹 헤드 : 실제 커피가 추출되는 곳
- ⑫ 뜨거운 물 추출구 : 티워터가 나오는 곳
- ⑬ 스팀 압력 게이지 : 스팀보일러의 압력이 표시
- ⑭ 추출 압력 게이지 : 그룹헤드의 압력이 표시
- ⑮ 물통 : 커피 추출에 사용할 물을 채워넣는 곳

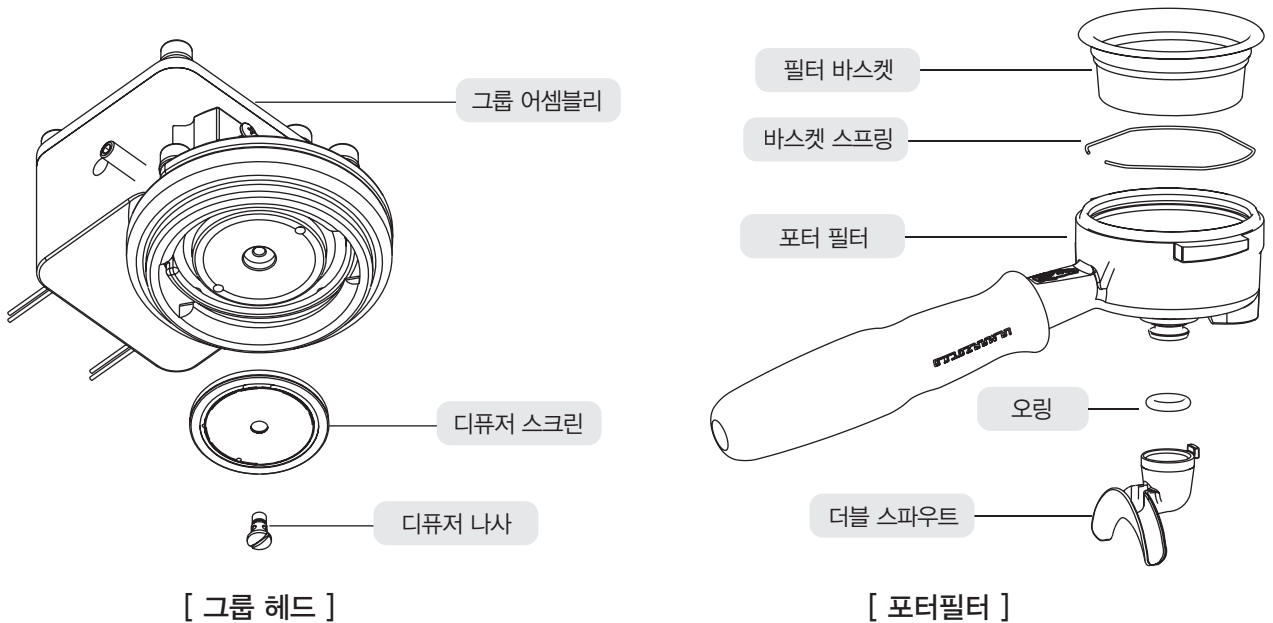
머신정보 / 부위별 세부 명칭

추출 관련 부품 세부명칭



- ① 왼쪽 노브 : 뜨거운 물 추출 핸들 ② 패들 : 커피 추출 손잡이 ③ 오른쪽 노브 : 스팀 추출 핸들

그룹헤드 & 포터필터



머신 기본 구성품

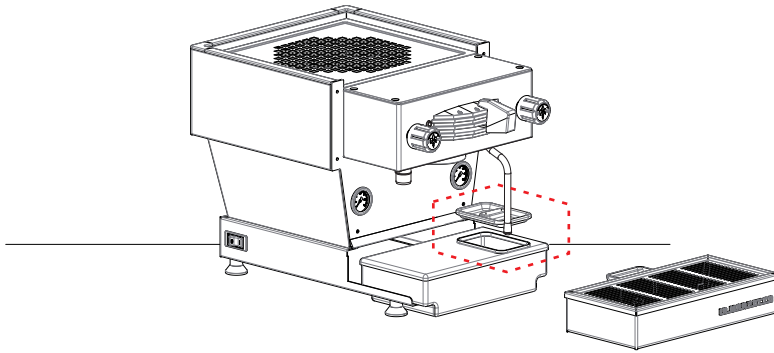
2스파웃 포터필터(1개), 1스파웃 포터필터(1개), 17g 바스켓(1개),
7g 바스켓(1개), 블라인드 바스켓(1개), 양면 템퍼(1개)

작동방법 / 머신 설치

머신 설치

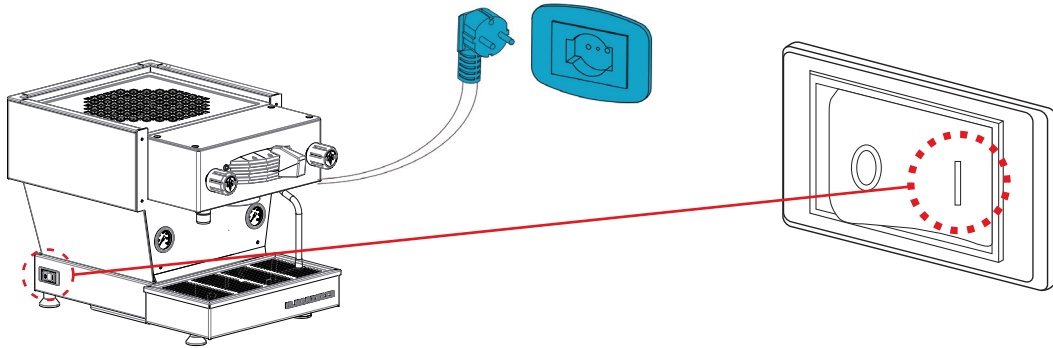
LINEA MINI를 설치하는 방법입니다.
(LINEA MINI QUICK START GUIDE 참고)

사용 절차



드립 트레이를 분리 후
드립 트레이 안쪽에 위치한
물통을 꺼내 뚜껑을 열고
물을 채워준 뒤에
뚜껑을 닫고
원래대로 조립한다.

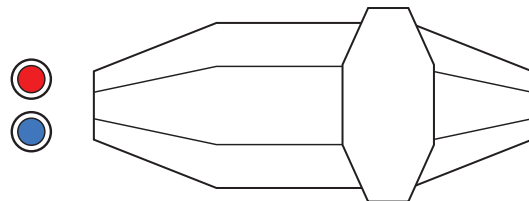
1. 머신을 튼튼한 표면에 올려 놓고 물통에 물을 채운다. (물통 설정 06 페이지 참고)



2. 머신에 220V 전원 코드를 연결하고 머신의 왼쪽 후방에 위치한 전원 스위치를 켜다. (전원 설정 04 페이지 참고)

물을 담고 전원을 키면 펌프가 작동하고
추출 준비(빨간색) 및 급수 상태(파란색)를
알리는 LED 조명이 깜박이다가
완전히 고정될 때까지 대기한다.

<전원LED가 깜박일 때>
예열, 추출 준비 - 약 10~15분
<물통LED가 깜박일 때>
물 부족 상태



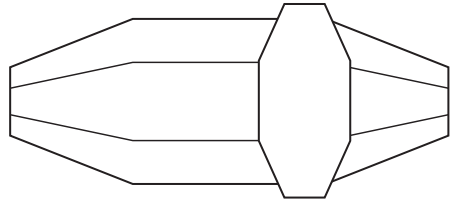
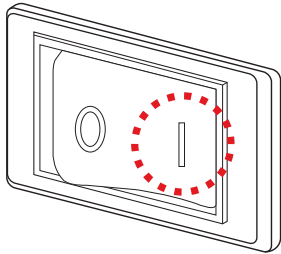
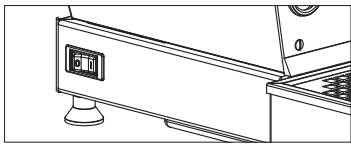
3. 보일러에 물이 유입되는지 확인하고 LED램프의 빛이 고정될 때까지 기다린다. 불빛이 고정되면 추출이 가능하다.

작동방법 / 머신 켜고 끄기

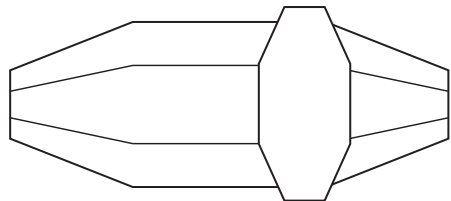
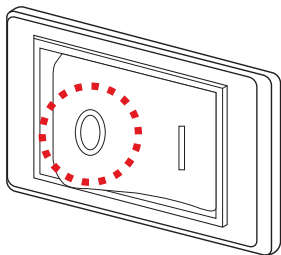
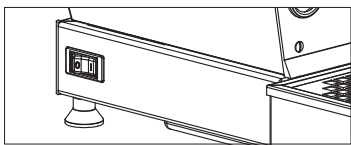


LINEA MINI 에스프레소 머신을 켜고 끄는 방법입니다.
머신의 올바른 사용을 위해 아래의 절차를 따라 주십시오.

사용 절차



1. 전원스위치를 0 에서 1 방향으로 누른다. (스위치 ON = 1, OFF = 0)
2. 전원LED의 빨간 빛이 깜박이다가(예열, 추출 준비상태) 켜진 상태로 고정되면 추출 준비 완료.



1. 전원스위치를 1 에서 0 방향으로 누른다. (스위치 ON = 1, OFF = 0)
2. 전원LED의 빨간 빛이 꺼진 것을 확인한다.

작동방법 / 커피보일러 온도 설정

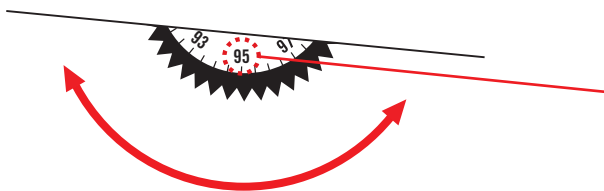
커피보일러 온도 설정

커피 보일러에서 추출되는 물 온도를 설정하는 기능으로
머신에 있는 휠을 이용하여 간단히 설정할 수 있다.

사용 절차



1. 머신 왼쪽에서 온도 조절 휠 위치를 확인한다.



원하는 온도가
중앙에 오게 한다.

2. 휠에 적혀진 온도를 보고 휠을 돌려 원하는 온도로 조절한다.

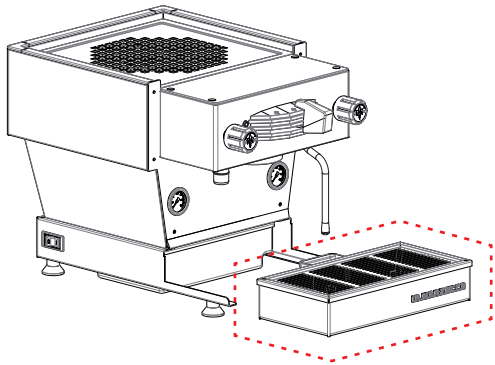
작동방법 / 물통 설정

물통 설정

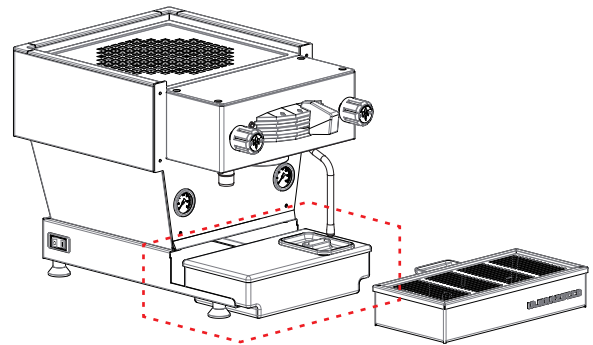
LINEA MINI 물통의 상태를 확인하여 추출을 진행할 수 있다.

사용 절차

머신 초기 설치시 물통을 다시 채워주는 과정이 생길 수 있다.

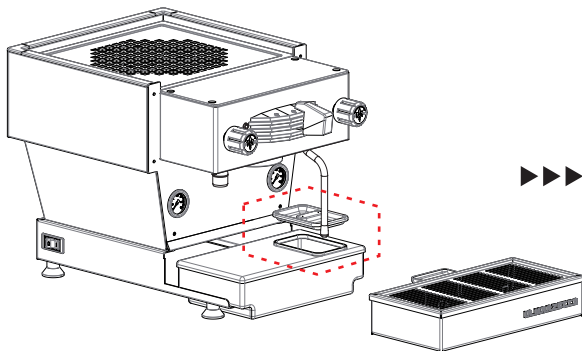


드립 트레이를 분리한다.

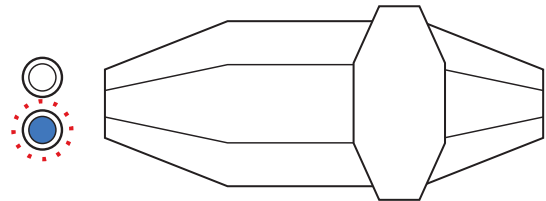


드립 트레이 안쪽에 위치한 물통을 꺼낸다.

1. 드립 트레이를 분리하고 안쪽에 위치한 물통을 꺼낸다.



물통 뚜껑을 열고 물을 채워 넣는다.



결합 후, 물통LED로 급수 상태를 확인한다. 불빛이 깜박거리면 물통에 물을 채운다.

2. 물통에 물을 채워 넣고 원래대로 조립 후, 물통LED의 파란 불빛이 깜박하다가 고정되면 설정 완료.

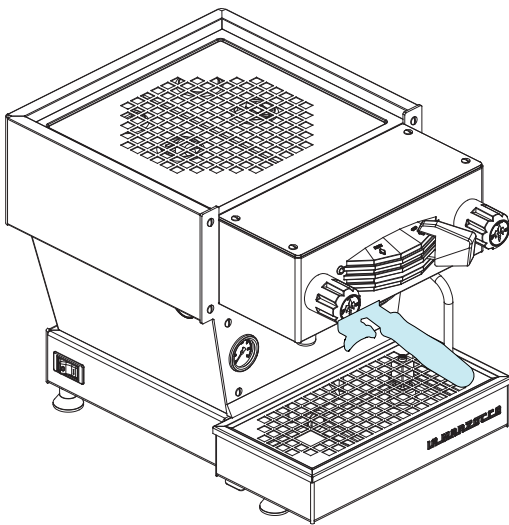
작동방법 / 린싱 작업

린싱 작업

LINEA MINI의 린싱작업으로 머신 유지관리에 꼭 필요한 작업이다.

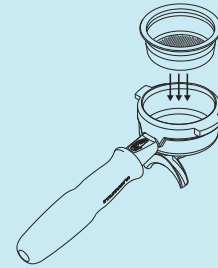
(머신 세척에 대한 더 자세한 정보는 LINEA MINI QUICK START GUIDE 또는 머신 청소 매뉴얼 참고)

사용 절차



추출 그룹을 깨끗하게 잘 행구려면?

린싱작업 전에 포터필터에
블라인드 바스켓을 결합 후
소량의 세제와 함께 사용해야 한다.
(블라인드 바스켓 : 구입시 증정)
(머신세척용 세제 : 별도 판매)



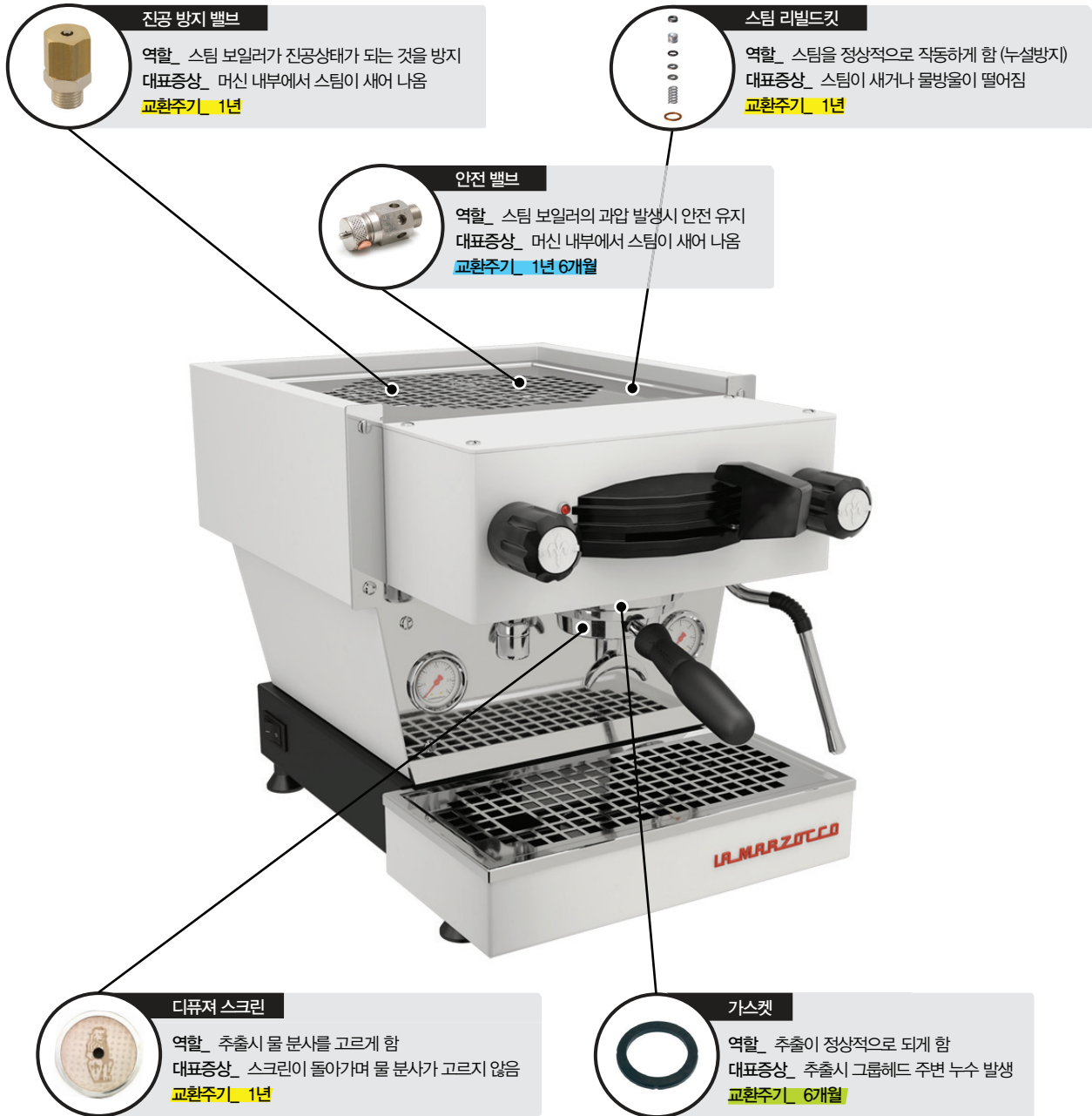
1. 블라인드 바스켓을 결합한 포터필터에 세제를 넣고 머신에 장착한다.



- ① 15초간 추출 후 30초를 기다린다. ② 5초 추출, 5초 대기를 5번 반복한다.
- ③ 포터필터를 분리하고 추출을 진행해서 잔여 약품을 흘려보내준다.
- ④ 포터필터를 재장착 후 5초 추출, 5초 대기를 10번 반복한다. ⑤ 커피 추출을 1회 진행 (잔여물 최종제거)

2. 패들을 돌려 린싱 작업을 진행한다.

머신관리 / 소모품 교환 주기



! 위 교환 주기는 커피 품질 및 머신의 안전을 위한 권장 교환 시기를 의미하며, 주기는 머신 사용 환경 및 사용 습관에 따라 차이가 생길 수 있습니다.

해당 소모품들은 (주)라마르조코 코리아, 또는 정식 상품 판매처를 통해 구입할 수 있습니다.

오시는 길 / 회사 약도 및 연락처

회사 약도



연락처

tel : 02-3444-1177 fax : 02-3444-1277
 web : lamarzoccorea.co.kr kr.lamarzocco.com