

vulcano manual

온디맨드

/ 사용자 메뉴얼



la marzocco

handmade in florence

vulcano

쥬세페 밤비에 의해 제작된 볼카노 오리지널 모델의 재탄생

1968년 밀라노 엑스포에서 디자인 상을 받은 오리지널 모델에서 영감을 받아 2000년대 들어와 재탄생 하였습니다.

새롭게 태어난 볼카노는 라마르조코의 빼어난 레트로풍 디자인과 MAZZER 사의 첨단 기술의 합작품입니다.



볼카노 온디맨드(ON DEMAND)

contents.

VULCANO SWIFT 머신 정보

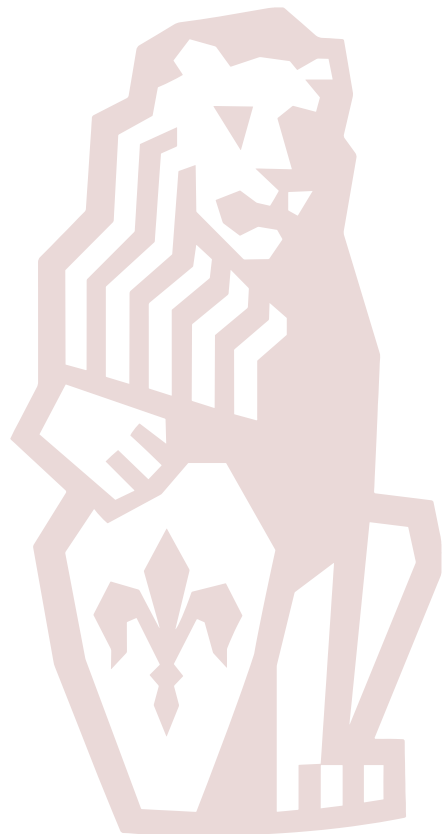
- 머신 제원 01p
- 세부 명칭 01p

VULCANO SWIFT 머신 작동방법

- 머신 켜기 및 끄기 02p
- 분쇄 조절 방법 03p
- 불카노 온디맨드 원두양 조절 방법 04p

VULCANO SWIFT 머신 청소방법

- 호퍼통 및 분쇄 시스템 청소 05p

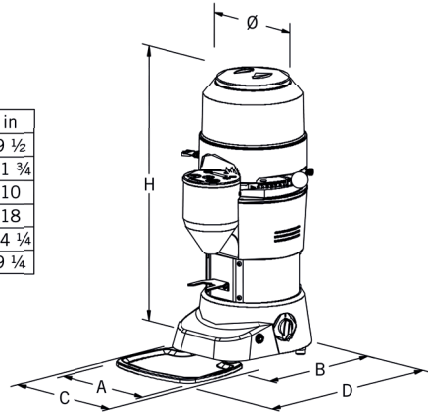


머신정보 / 머신 제원 및 세부명칭

머신 제원

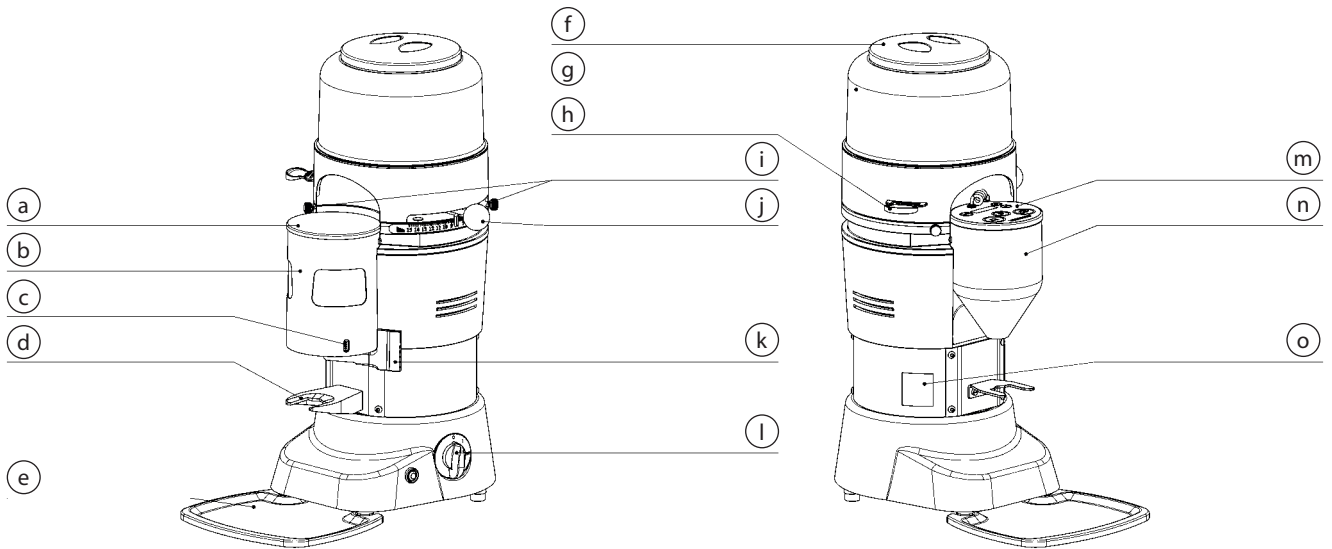
높이(cm)	61.5
너비(cm)	25
깊이(cm)	29.5
무게(kg)	21
날 유형(타입)	코니컬
날 크기(mm)	63
호퍼통 부피(L)	각 1.3L
전압(VAC)	220
기본전력(W)	350

	mm	in
A	240	9 1/2
B	295	11 3/4
C	250	10
D	455	18
H	615	24 1/4
Ø	235	9 1/4



불카노 온디만드

세부명칭 설명



- (a) 도저 뚜껑
- (b) 도저
- (c) 도징 카운터
- (d) 포터필터 홀더
- (e) 드립 트레이

- (f) 호퍼 뚜껑
- (g) 호퍼(커피원두 용기)
- (h) 호퍼 게이트
- (i) 호퍼 안전 고정핀
- (j) 분쇄 조정 손잡이

- (k) 도징 레벨
- (l) 전원 스위치
- (m) 작동 버튼
- (n) 깔대기
- (o) 일련번호 라벨

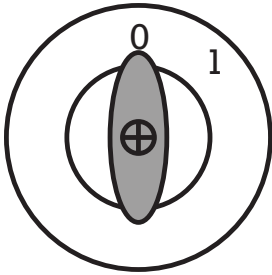
작동방법 / 머신 켜기 및 끄기

머신 켜기 전 준비 사항



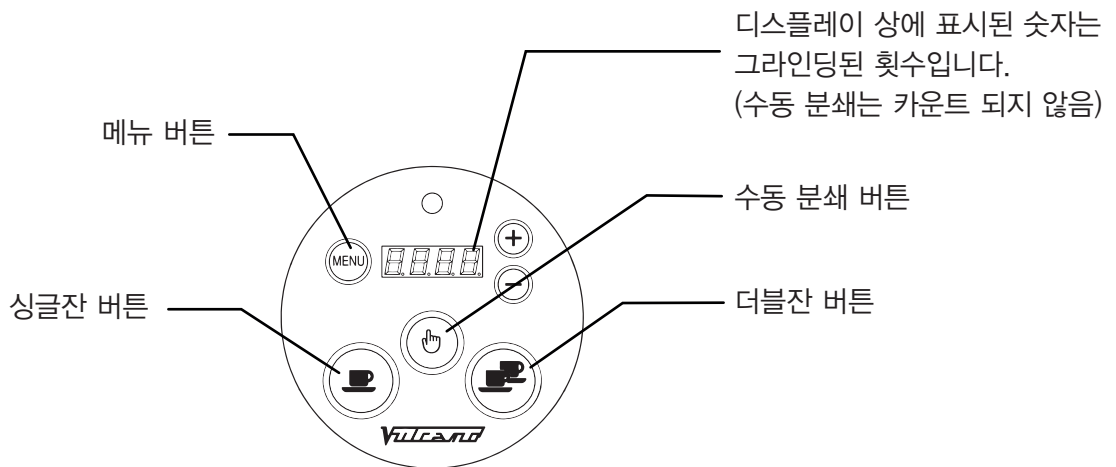
호퍼통이 올바른 위치에 놓여있고 호퍼 고정 핀이 잘 고정되어 있는지 확인하십시오. 잠금 슬라이드를 닫고 호퍼통에 원두를 채우십시오. 원두가 버 분쇄 시스템으로 떨어질 수 있도록 호퍼 게이트를 열어 사용할 준비를 해주십시오.

전원 스위치 작동하기



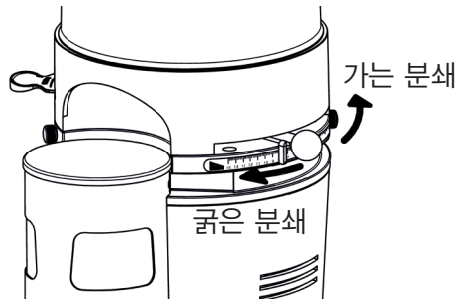
0 - 꺼짐 전원이 꺼진 상태입니다.
1 - 작동 전원이 켜진 상태입니다.

볼카노 온디맨드(ON DEMAND)



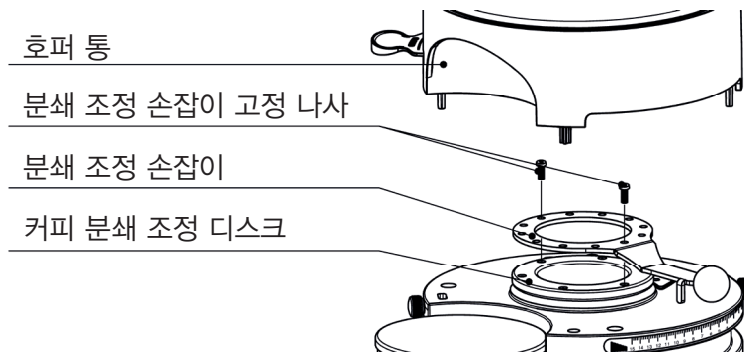
작동방법 / 분쇄 조절 방법

분쇄 조절 손잡이로 조절



분쇄 조절 손잡이로 원두 분쇄 입자의 굵기를 조정해야 합니다.
원두의 분쇄도를 굵게 하려면 손잡이를 시계 방향으로 돌리고
가늘게 하려면 손잡이를 반시계 방향으로 돌려 조절합니다.

분쇄 조절 범위가 충분하지 않은 경우



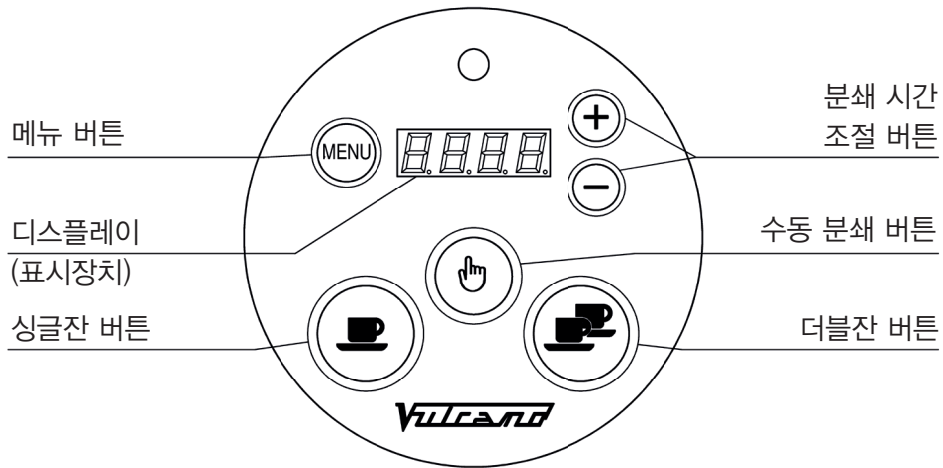
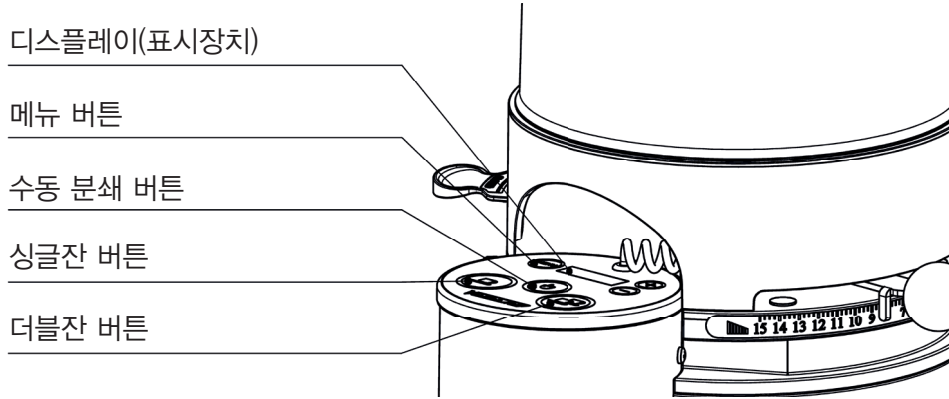
- ① 잠금 슬라이드를 닫고 그라인더를 끄십시오.
- ② 고정 핀을 풀어 호퍼 통을 분리하십시오.
- ③ 분쇄 조절 손잡이를 분쇄 조절 디스크에 고정시키는 나사를 제거하고 분쇄 조절 손잡이를 제거하십시오.
- ④ 레버를 조절 디스크의 구멍에 맞춰 끼우십시오.
- ⑤ 레버 나사를 조절 디스크 안에 꼭 조이십시오.
- ⑥ 호퍼를 다시 놓습니다.
- ⑦ 핀을 단단히 고정하여 호퍼를 넣은 후 잠금 슬라이드를 열고 분쇄 조절을 진행합니다.

TIP!

커피가 너무 빨리 추출된다면 원두가 굵게 분쇄되었음을 의미하고
커피가 너무 느리게 추출된다면 원두가 가늘게 분쇄되었음을 의미합니다.
(다양한 변수들이 있어 절대적이지 않음)

작동방법 / 볼카노 온디맨드 원두양 조절 방법

볼카노 온디맨드(ON DEMAND)



[분쇄양 조절 방법]

- 1) MENU 버튼을 3초 간 누르면 디스플레이가 깜빡거립니다.
- 2) 싱글 잔 / 더블 잔 원하는 양을 클릭합니다.
- 3) 분쇄 굵기를 조절한 뒤 원두 양의 무게를 저울로 측정합니다.
- 4) + / - 버튼을 눌러 분쇄시간을 조정합니다.
 (0.01초는 약 0.30g양에 상응합니다.)
- 5) 세팅이 끝나면 MENU 버튼을 3초간 눌러 저장합니다.

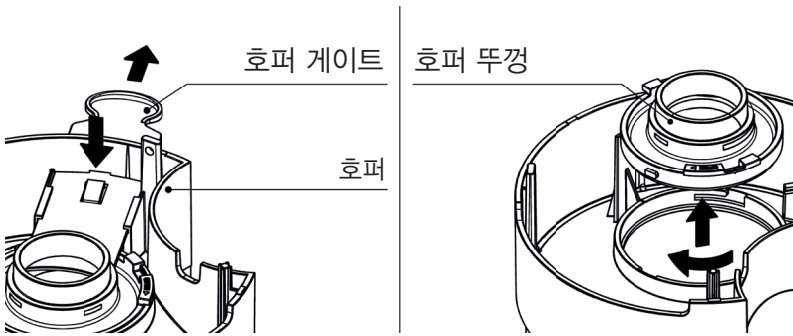
청소방법 / 호퍼통 및 분쇄 시스템 청소

버 청소

그라인더 세정 타블렛을 호퍼통에 권장 사용량만큼 넣고 그라인딩합니다.
원두를 호퍼통에 넣고 그라인더 클린 찌꺼기가 배출될 수 있도록 다시 그라인딩해줍니다.

호퍼통 청소

청소하기 전 먼저 전원 공급을 차단합니다.

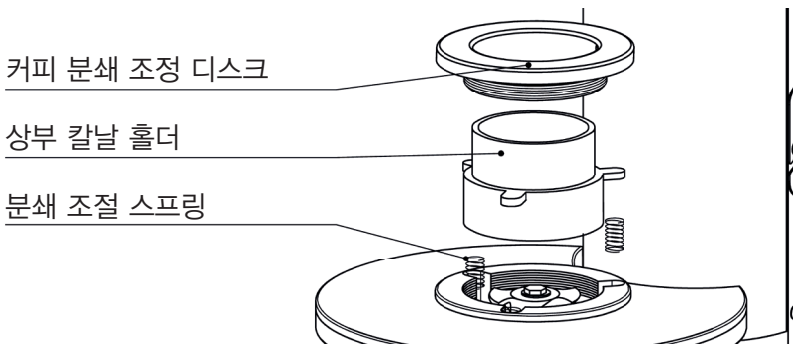


장비에서 호퍼를 제거한 후 잠금 슬라이드, 호퍼 뚜껑을 분리합니다. 중성세제로 호퍼를 세척하고 충분히 헹군 다음 완전히 건조시키십시오.

주의! 머신에는 직접적으로 물이 들어가지 않도록 하십시오.

※ 버와 호퍼통 청소는 매일할 것을 권장합니다.

분쇄 시스템



- 1) 호퍼와 조절 레버를 분리한 후 조절 디스크를 시계 방향으로 돌려 나사를 풀어주십시오.
- 2) 상단 분쇄 날 홀더를 제거한 후 분쇄 날, 나사 및 전체 분쇄 시스템을 깨끗한 솔로 청소하십시오.
- 3) 그라인더 스퀘드와 조절 디스크의 청결을 유지하려면 블레이드 홀더를 반시계 방향으로 돌려 분리하여 깨끗하게 청소하십시오.

※ 분쇄 청소의 경우 한 달에 한 번 할 것을 권장하고 있으나 조립을 잘못할 수 있으므로 유의하시기 바랍니다.

오시는 길 / 회사 약도 및 연락처

회사 약도



연락처

tel : 02-3444-1177 fax : 02-3444-1277
 web : lamarzoccorea.co.kr kr.lamarzocco.com



la marzocco

handmade in florence

